



Montage parallèle – Guide d’installation

■ **Parallel mounting - Installation Guide** ■

Montaggio in parallelo - Guida all'installazione

Parallel mounting– Installation Guide

Modification Index

Index	Date	Modified pages	Modification description	Author
V1	28/06/2021	All	Initial release.	CLN
V1.1	08/07/2021	4,7,9,10	Italian translation & slight modifications.	CLN
V2.0	10/09/2021	4, 15	Update according RAQ2322.	LK
V2.1	21/11/2021	All	Add 4 inverters configuration	FLR
V2.2	07/01/2022	All	Add French language	FLR
V3.1	23/05/202	All	Change number of limit inverter in parallel (4->6)	RR

Reference	Parallel_mounting_installation_guide	Index	V3.1
-----------	--------------------------------------	-------	------

Table of contents

1.	Conditions générales	4
2.	Installation	5
2.1	Ecart entre onduleur	5
2.2	Equipement recommandé.....	5
2.3	Fonction parallèle	5
2.3.1	Branchement de la puissance.....	6
2.3.2	Branchement de la communication sur la plaque "PARALLEL CONNECTION"....	6
2.3.3	Branchement de la communication Smart meter et CAN	6
3.	OS ONE : Configuration des onduleurs.....	8
4.	IMEON Online.....	8
4.1	Création d'un compte.....	8
4.2	Utilisation de l'interface IMEON Online	8
	Annexes	9
	Annexe 1: Schéma d'implantation de plusieurs IMEON 3.6 en parallèle.....	9
	Annexe 2: Schéma d'implantation de plusieurs IMEON 9.12 en parallèle	10

FR

EN

IT

1. Conditions générales

AVANT DE COMMENCER : Lire attentivement ce guide.

Ce manuel vous guidera durant l'installation et la vérification avant la mise en service du système.

Ce guide complète le guide d'installation IMEON 3.6/9.12 disponible sur notre site internet (<https://imeon-energy.com>). L'objectif de ce guide est de décrire les particularités d'installation et de configuration d'un système parallèle.



Dans un souci d'amélioration continu, le contenu de ce document est revu et est modifié en permanence. Veuillez-vous référer au site internet de IMEON ENERGY (<https://imeon-energy.com>) pour obtenir la dernière version mise à jour.

Les images contenues dans ce document sont à titre d'illustration uniquement et peuvent différer.

A noter, le guide d'installation est disponible en différentes langues, dans le cas d'incompréhension, la version française prévaudra.



ATTENTION DANGER : Cette notice est adressée aux **installateurs spécialisés** possédant des connaissances approfondies et l'expérience nécessaire dans l'installation d'onduleurs, de batteries et dans la distribution d'électricité. Il est strictement interdit de procéder au montage (ou au démontage) de ce système si les compétences requises ne sont pas acquises.

La responsabilité du fournisseur ne saurait être engagée pour des dommages causés par un mauvais entretien ou par le non-respect des instructions se trouvant dans ce manuel d'installation.

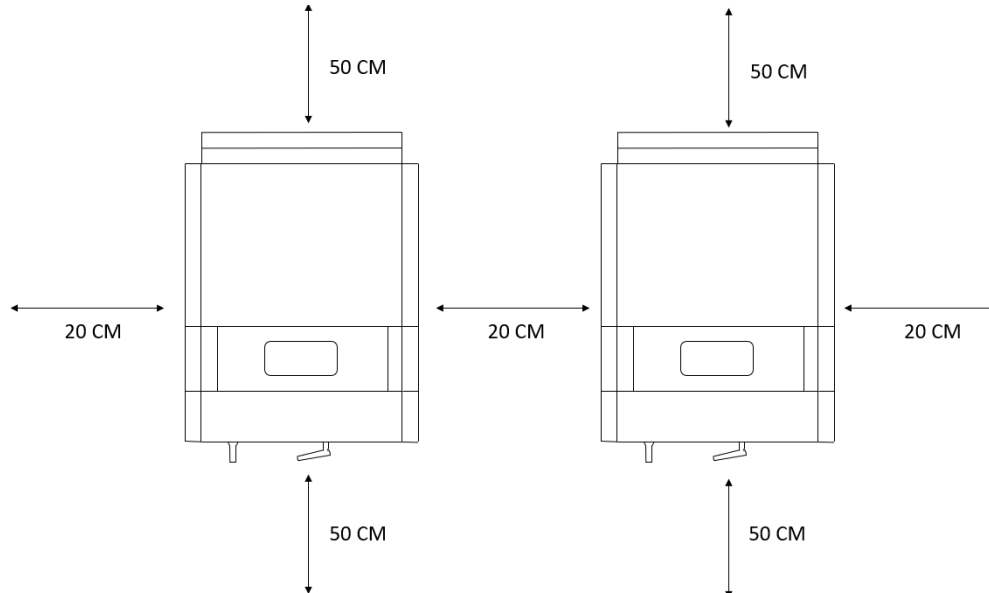
Note : IMEON ne peut garantir automatiquement la conformité avec les normes locales. Avant la mise en service du système, veuillez vous assurer que les normes locales sont compatibles avec une installation en parallèle.

Les onduleurs IMEON 3.6 et IMEON 9.12 peuvent être parallélisés jusqu'à 6 unités. Les protections électriques doivent être adaptées au système installé selon le nombre d'onduleurs et de batteries.

2. Installation

Veillez respecter les consignes de montage du guide d'installation général.

2.1 Ecart entre onduleur



Important : Les onduleurs doivent être écartés de 20cm minimum et positionnés à une hauteur minimum de 50cm.

2.2 Equipement recommandé

En plus de l'équipement recommandé pour IMEON 3.6 et IMEON 9.12 (voir le guide d'installation), le matériel ci-dessous est nécessaire pour le fonctionnement en parallèle des "N" onduleurs:

- Smart Meter:
 - 1 répartiteur RJ45 avec N entrées ou "N-1" répartiteurs RJ45 en T
 - N+1 câble Ethernet (dont 1 câble de serti selon le guide d'installation IMEON 3.6/9.12, section Smart meter)

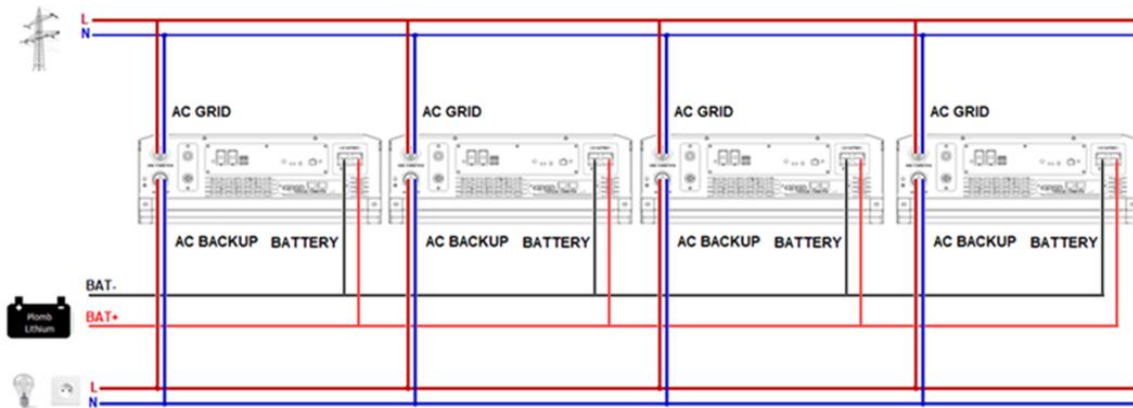
- Batterie (en cas de communication CAN):
 - 1 répartiteur RJ45 avec N entrées ou "N-1" répartiteurs RJ45 en T
 - N+1 câble Ethernet (dont 1 câble de serti selon le guide d'installation IMEON 3.6/9.12, section batteries)

2.3 Fonction parallèle

Afin de bénéficier de la fonctionnalité "parallèle", une option particulière est requise avant l'achat de vos onduleurs. Veuillez contacter votre revendeur pour demander des onduleurs parallèles.

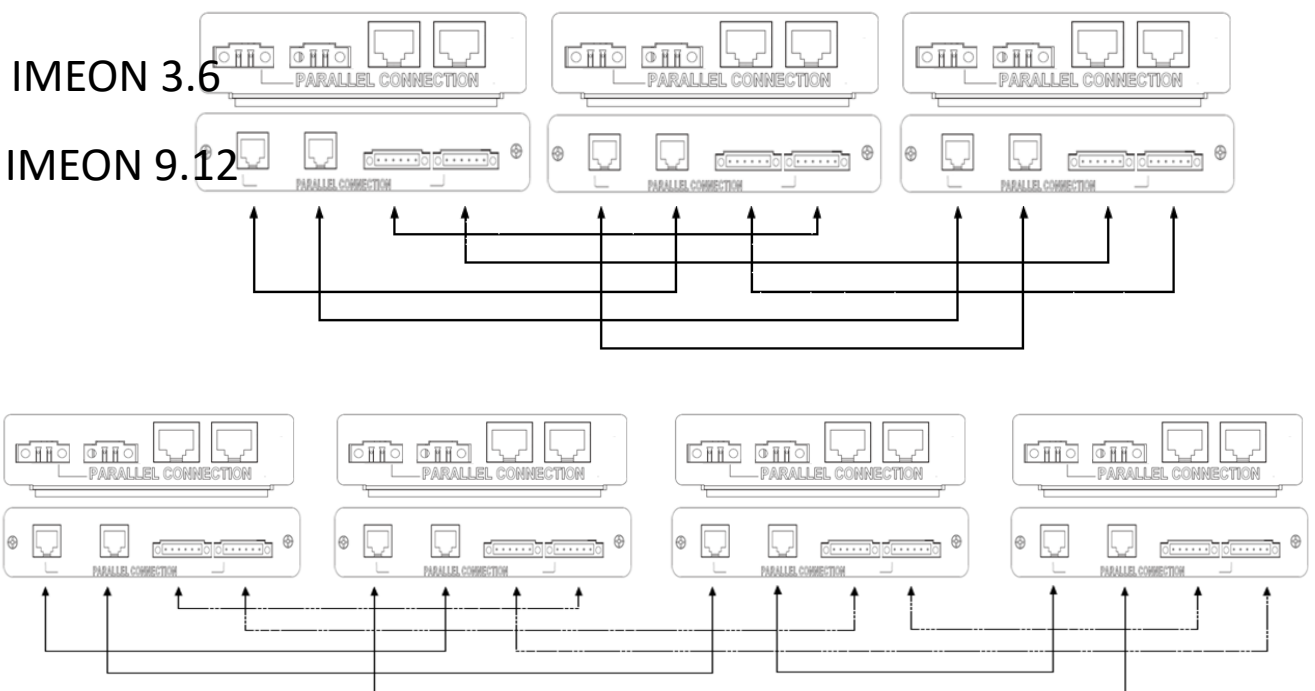
La connexion parallèle des onduleurs permet de connecter plusieurs onduleurs IMEON en parallèle jusqu'à 6 unités.

2.3.1 Branchement de la puissance



Jusqu'à 6 onduleurs peuvent être branchés en parallèle sur la même installation avec une limitation de 100A par phase avec le SmartMeter fourni. Le connecteur AC doit être connecté au réseau public, la batterie directement à la batterie, et le back-up aux consommateurs sécurisés.

2.3.2 Branchement de la communication sur la plaque "PARALLEL CONNECTION"



Les branchements de la plaque de connexion parallèle "PARALLEL CONNECTION" doivent suivre le schéma ci-dessus.

2.3.3 Branchement de la communication Smart meter et CAN

- **Connexion Smart Meter**

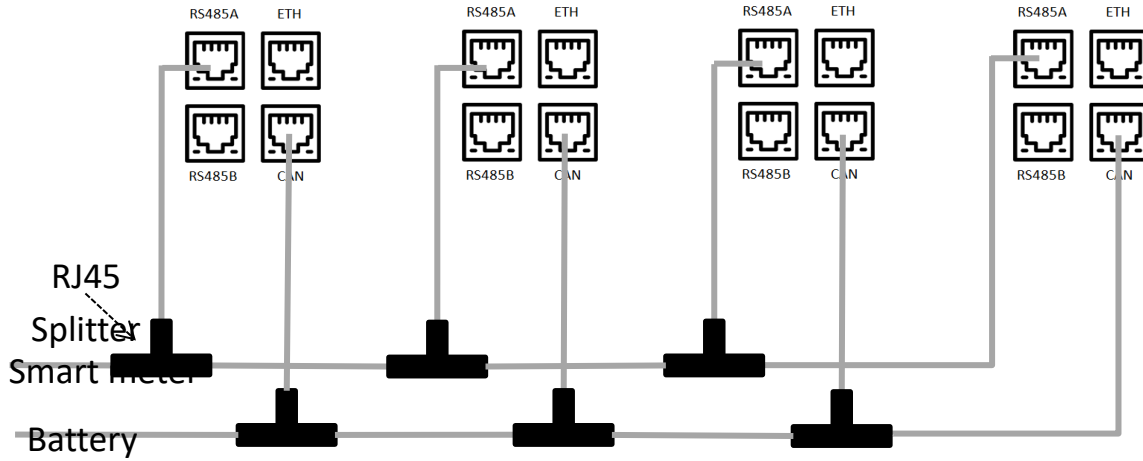
Du Smart Meter au répartiteur RJ45 : câblez selon la documentation IMEON 3.6/9.12, section Smart meter.

Du répartiteur RJ45 aux onduleurs : Utilisez un câble Ethernet droit.

- CAN connection

De la batterie au répartiteur RJ45 : câblez selon la documentation IMEON 3.6/9.12, section Batterie.

Du répartiteur RJ45 aux onduleurs : Utilisez un câble Ethernet droit.



3. OS ONE : Configuration des onduleurs

Chaque onduleur doit être configuré séparément à l'aide de l'interface OS.ONE (veuillez vous référer au guide IMEON 3.6 et IMEON 9.12 pour les informations d'accès à OS.ONE).

- **Les versions du logiciel et du firmware des onduleurs doivent être identiques,**
- **Les dates et heures des onduleurs doivent être à jour et identiques,**
- **Les paramètres opérationnels doivent être identiques :**

Gestion des flux :

- Mode de fonctionnement
- Conformité
- Autorisation d'injection
- Puissance maximale
- Date / heure

La batterie :

- Technologie
- Décharge uniquement la nuit
- Mêmes réglages sur le contrôleur de charge (si utilisé)
- Courant maximal de charge par le réseau
- SOC min sans présence du réseau
- SOC min en présence du réseau

Gestion du réseau :

- Activer le backup AC

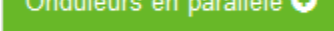
4. IMEON Online

4.1 Création d'un compte

- Rendez-vous sur monitoring.imeon-energy.com,
- Connectez-vous avec votre compte installateur

Utilisateurs +

- Appuyer sur "+" dans l'onglet "Utilisateur"
- Remplissez toutes les informations demandées

- A l'étape "informations sur l'installation", vous pouvez appuyer sur  pour ajouter des onduleurs en parallèle sur ce même compte
- Sauvegardez le compte.

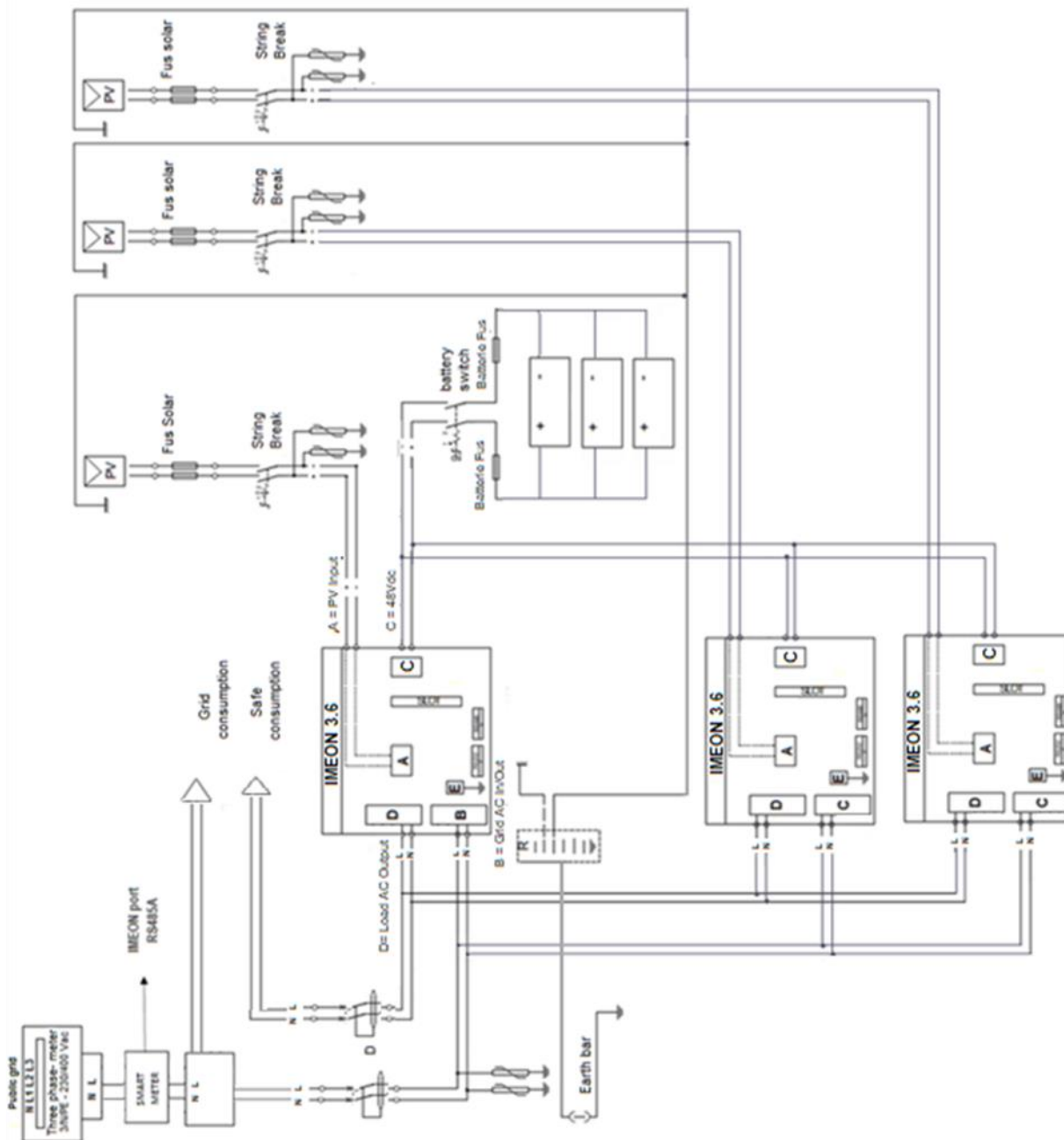
4.2 Utilisation de l'interface IMEON Online

Rendez-vous sur monitoring.imeon-energy.com et connectez-vous avec votre compte utilisateur. Vous aurez accès aux données et performances de votre installation.

Annexes

Annexe 1: Schéma d'implantation de plusieurs IMEON 3.6 en parallèle.

Nota : Ce schéma est donné à titre d'information, il faut respecter les normes en vigueur de votre pays.



FR

EN

IT

Annexe 2: Schéma d'implantation de plusieurs IMEON 9.12 en parallèle

Nota : Ce schéma est donné à titre d'information, il faut respecter les normes en vigueur de votre pays.

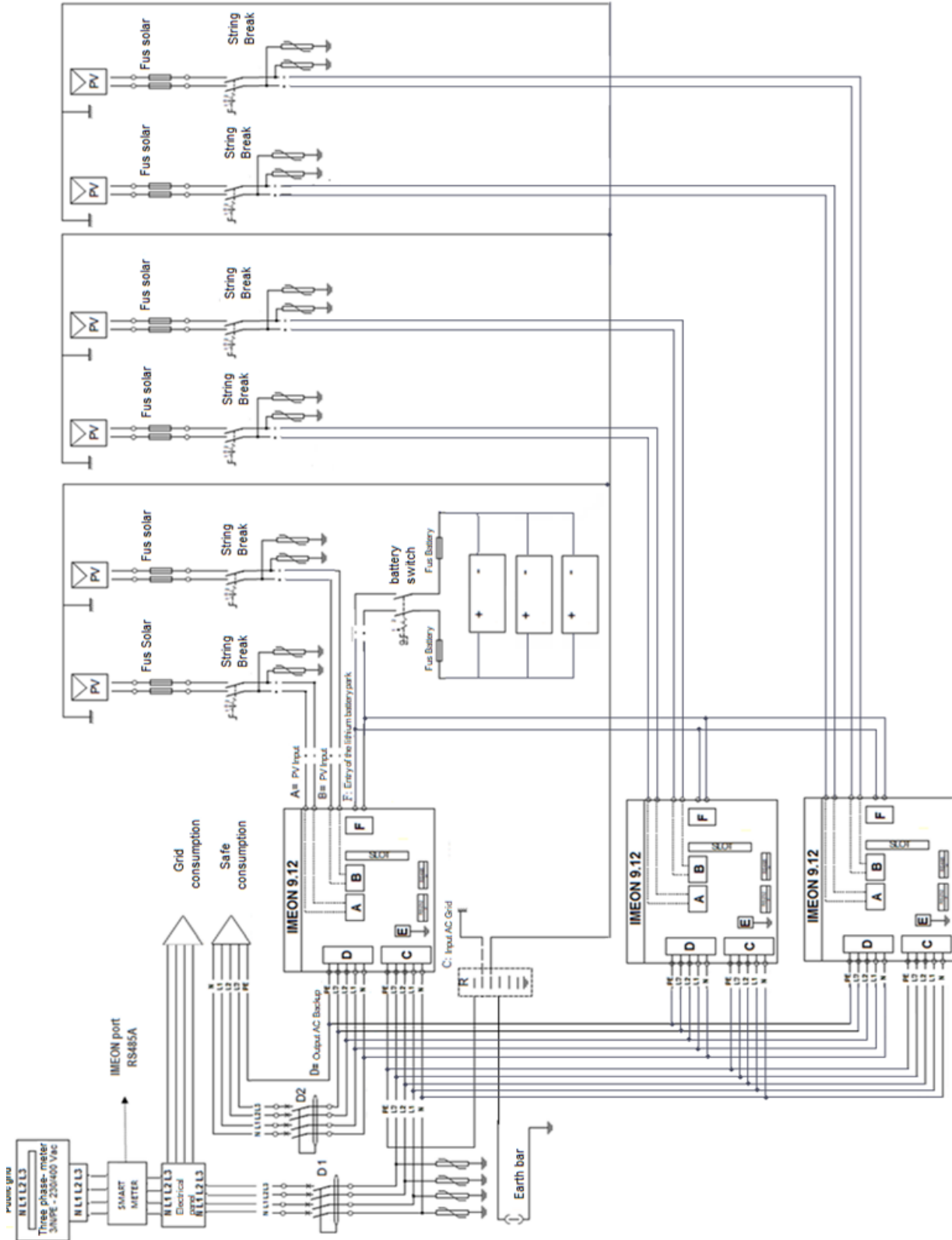


Table of contents

1.	General conditions.....	12
2.	Installation	13
2.1	Mounting Location	13
2.2	Recommended equipment.....	13
2.3	Parallel wiring	13
2.3.1	Power connection	14
2.3.2	Communication connection.....	14
2.3.3	Smart meter and CAN communication connection.....	14
3.	OS ONE : Inverter configuration.....	16
4.	IMEON Online.....	16
4.1	Account creation.....	16
4.2	Using the interface.....	16
	Appendixes	17
	Appendix 1: IMEON 3.6 layout diagram	17
	Appendix2:IMEON 9.12 layout diagram	18

1. General conditions

BEFORE STARTING: Read this manual carefully, it will guide you through the installation before you start using the system.

This guide completes IMEON 3.6/9.12 installation guide available on the IMEON ENERGY website (<https://imeon-energy.com>). The purpose of this guide is to describe the particularities related to parallel configuration.



In the interest of continuous improvement, the content of this document is reviewed and modified on an ongoing basis without notice.

Please refer to the IMEON ENERGY website (<https://imeon-energy.com>) for the latest version. The images in this document are for illustration purposes only and may differ from reality.



CAUTION: This guide is intended for specialized installers with extensive knowledge and experience in the installation of self-consumption systems and in the distribution of electricity. It is strictly forbidden to install (or dismantle) this system if the required skills are not acquired. The installation must be carried out in accordance with the regulations in force.

The supplier cannot be held responsible for damage resulting from improper maintenance or failure to follow the instructions in this installation manual. It is necessary to respect the conditions of use and assembly of the inverters, available on our website.

Note: IMEON does not always guarantee compliance with local regulations. Before commissioning, please check that the applicable local requirements correspond to the parallel connection solution.

Inverters can be parallelizable up to 6 units for the IMEON 3.6 and IMEON 9.12. Electrical protections must be adapted to the power of the installation according to the quantity of inverter and battery.

FR

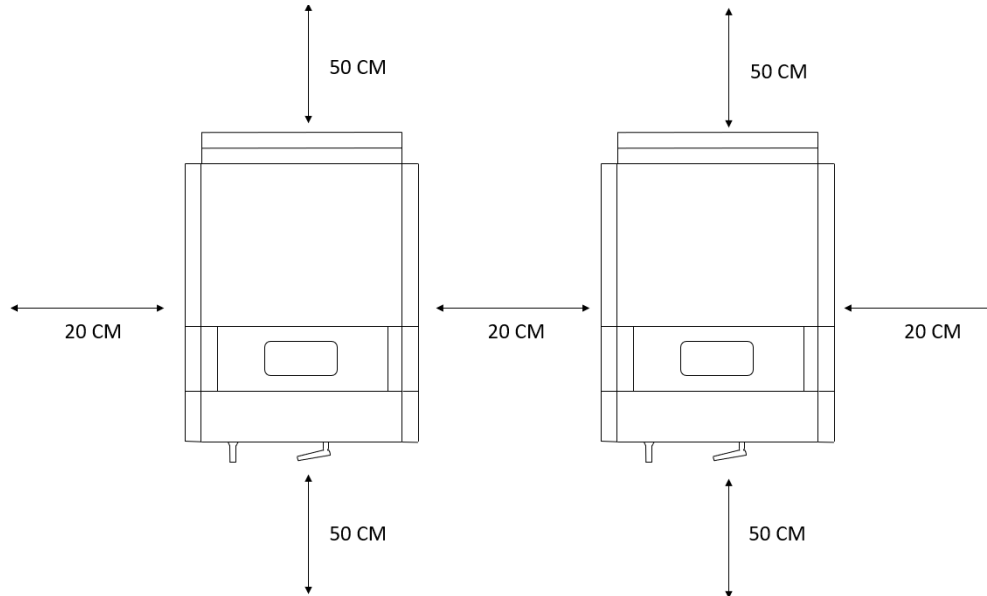
EN

IT

2. Installation

Please respect inverter requirements (see IMEON 3.6/9.12 installation guide).

2.1 Mounting Location



Important: The inverters must be separated by 20 centimeters from each other, and positioned at a minimum height of 50 cm.

2.2 Recommended equipment

In addition to recommended equipment for IMEON 3.6 and IMEON 9.12 (see installation guide), below material is necessary for parallel operation of "N" inverters:

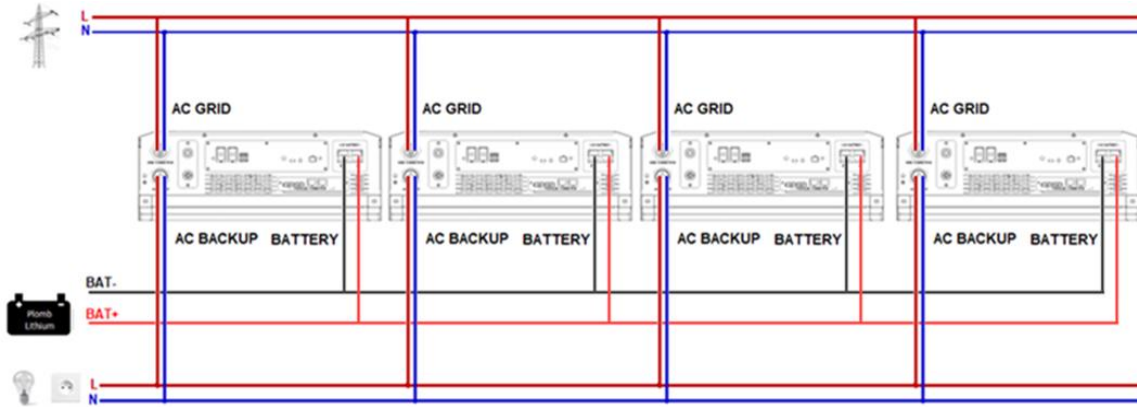
- Smart Meter:
 - 1 x T splitter RJ45 with N entries or N-1 x T splitter RJ45
 - N+1 x Ethernet cable (including 1 cable wiring according to IMEON 3.6/9.12 installation guide - meter instruction)
- Battery (in case of CAN communication):
 - 1 x T splitter RJ45 with N entries or N-1 x T splitter RJ45
 - N+1 x Ethernet cable (wiring according to IMEON 3.6/9.12 installation guide - battery instruction)

2.3 Parallel wiring

In order to benefit from the "parallel" functionality, a particular option is required before purchasing your inverters. Please contact your retailer to request parallel inverters.

The parallel inverter connection allows to connect several IMEON inverters in parallel up to 6 units.

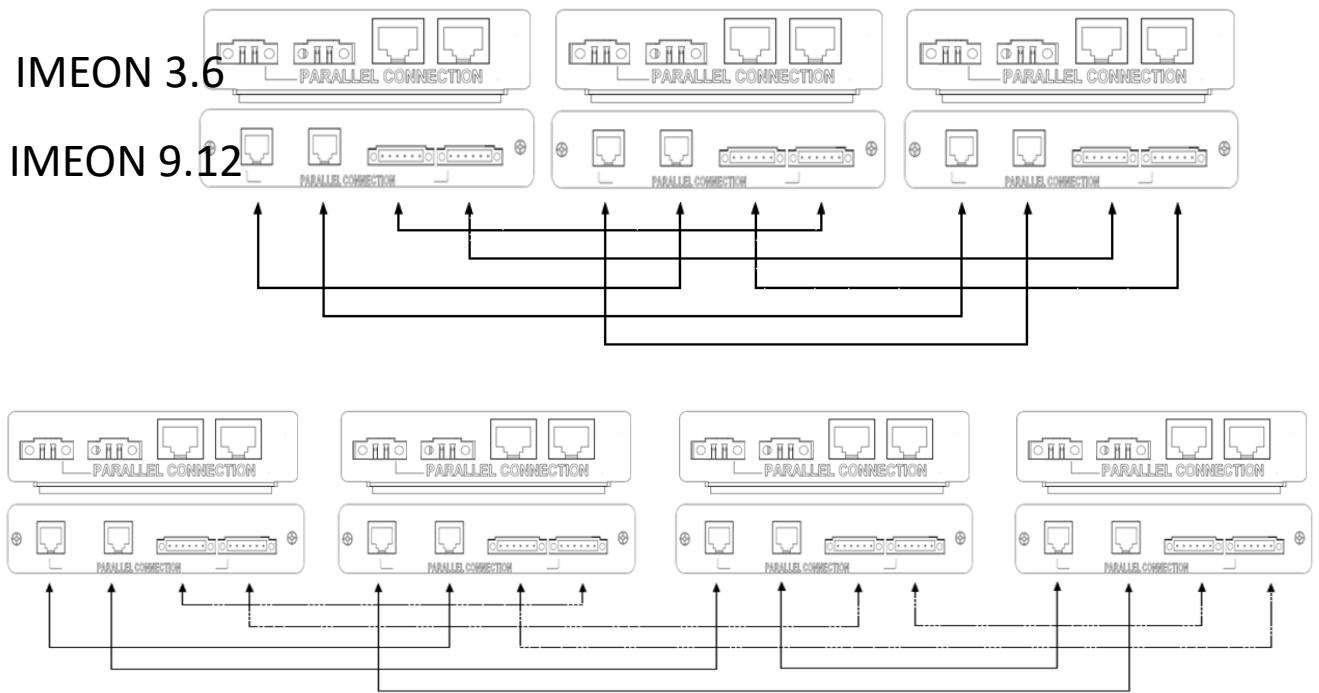
2.3.1 Power connection



Up to 6 can be connected in parallel on the same installation with a limitation of 100A per phase with the provided SmartMeter.

The AC connector must be connected to the public grid, the battery directly to the battery, and the back-up to the secured consumers.

2.3.2 Communication connection



Wiring of parallel plate must be done as above.

2.3.3 Smart meter and CAN communication connection

- **Meter connection**

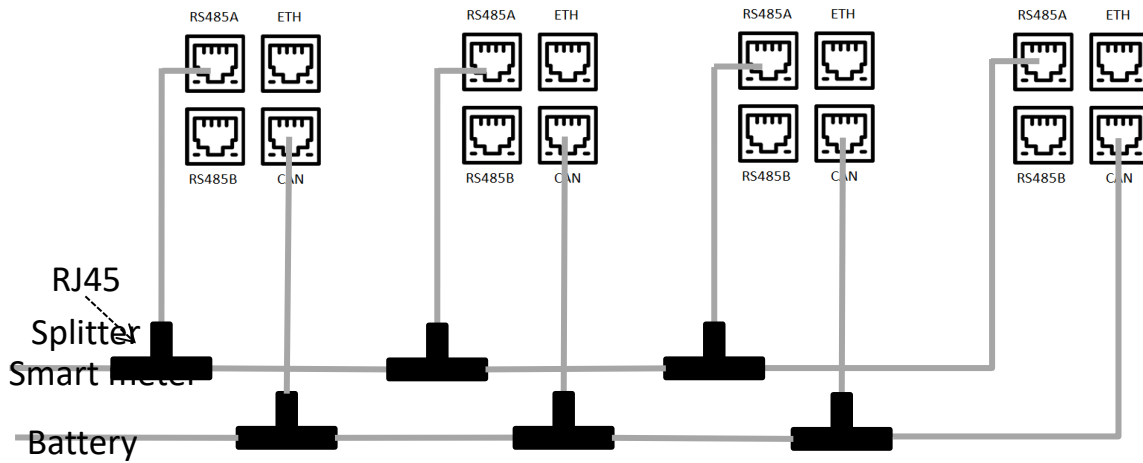
From Smart Meter to T splitter: wire according to the documentation.

From T splitter to inverters: Use straight ethernet cable.

- **CAN connection**

From the battery to the T-splitter: wire according to the documentation

From T-splitter to inverters: use straight Ethernet cable



FR
EN
IT

3. OS ONE : Inverter configuration

Each inverter must be configured separately using the OS.ONE interface (please refer to IMEON 3.6 and IMEON 9.12 guide to OS.ONE access information).

- **The software and firmware versions of the inverters must be identical,**
- **The inverters must have their dates and times up to date and identical,**
- **Operational settings must be identical:**

Flow management:

- Mode of operation
- Compliance
- Injection authorization
- Max power
- Date / time

The Battery :

- Technology
- Dischargeonly at night
- Same settings on chargingcontroller (if used)
- Max current of charge by the network
- Min SOC without network presence
- Min SOC in presence of the grid

Network Management :

- Activate AC backup

FR

EN

IT

4. IMEON Online

4.1 Account creation

- Go to monitoring.imeon-energy.com,
- Log in with your login and password,



- Create a user account by clicking on
- Fill in the personal information and the information related to the installation,
- In the information related to the installation, fill in the inverter model and a serial number,



- Add the serial numbers of the other installed inverters by clicking on
- Save the account.

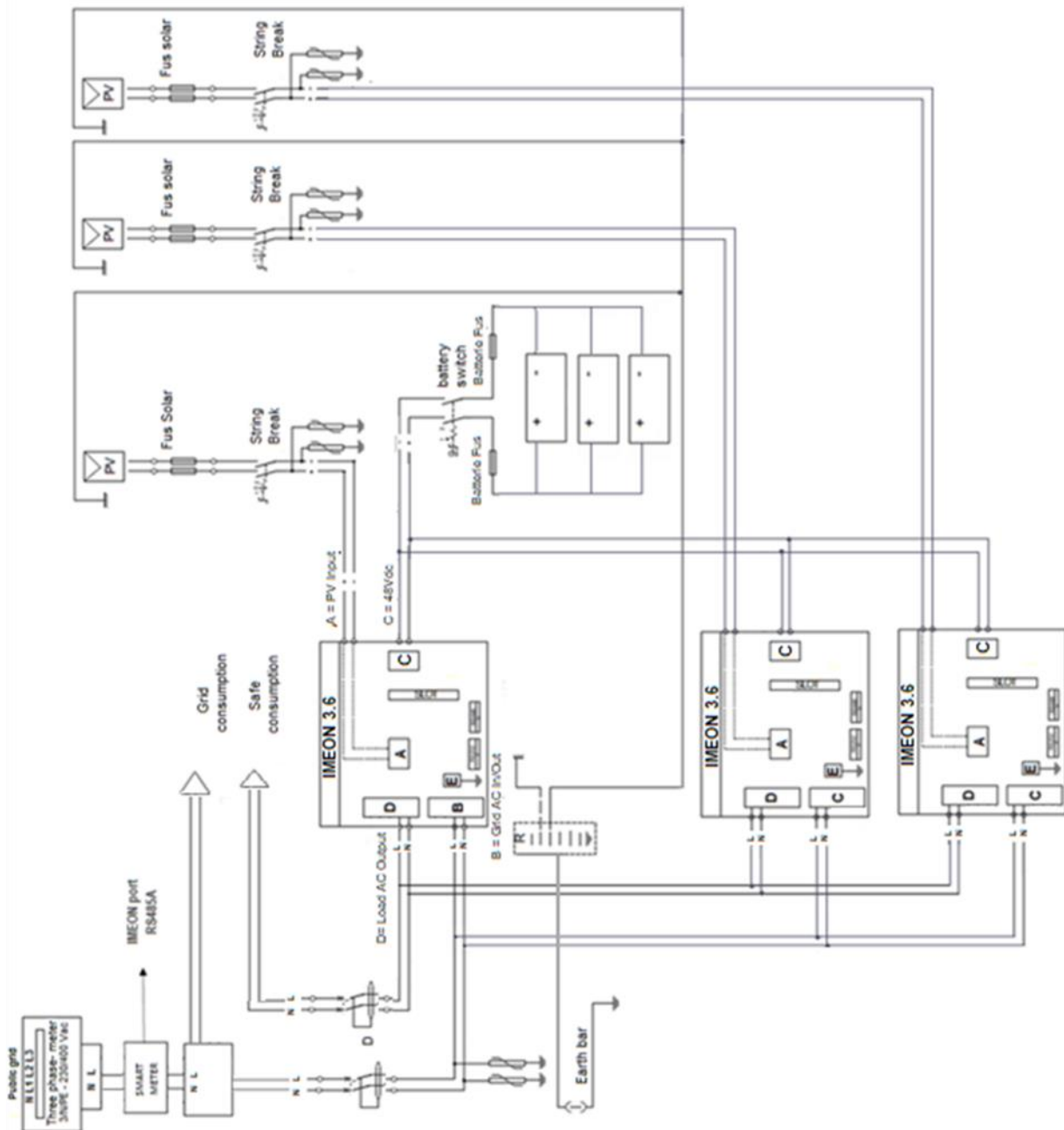
4.2 Using the interface

Go to the monitoring.imeon-energy.com website and log in with your login and password. You will then be able to visualize the performance of your installation.

Appendixes

Appendix 1: IMEON 3.6 layout diagram

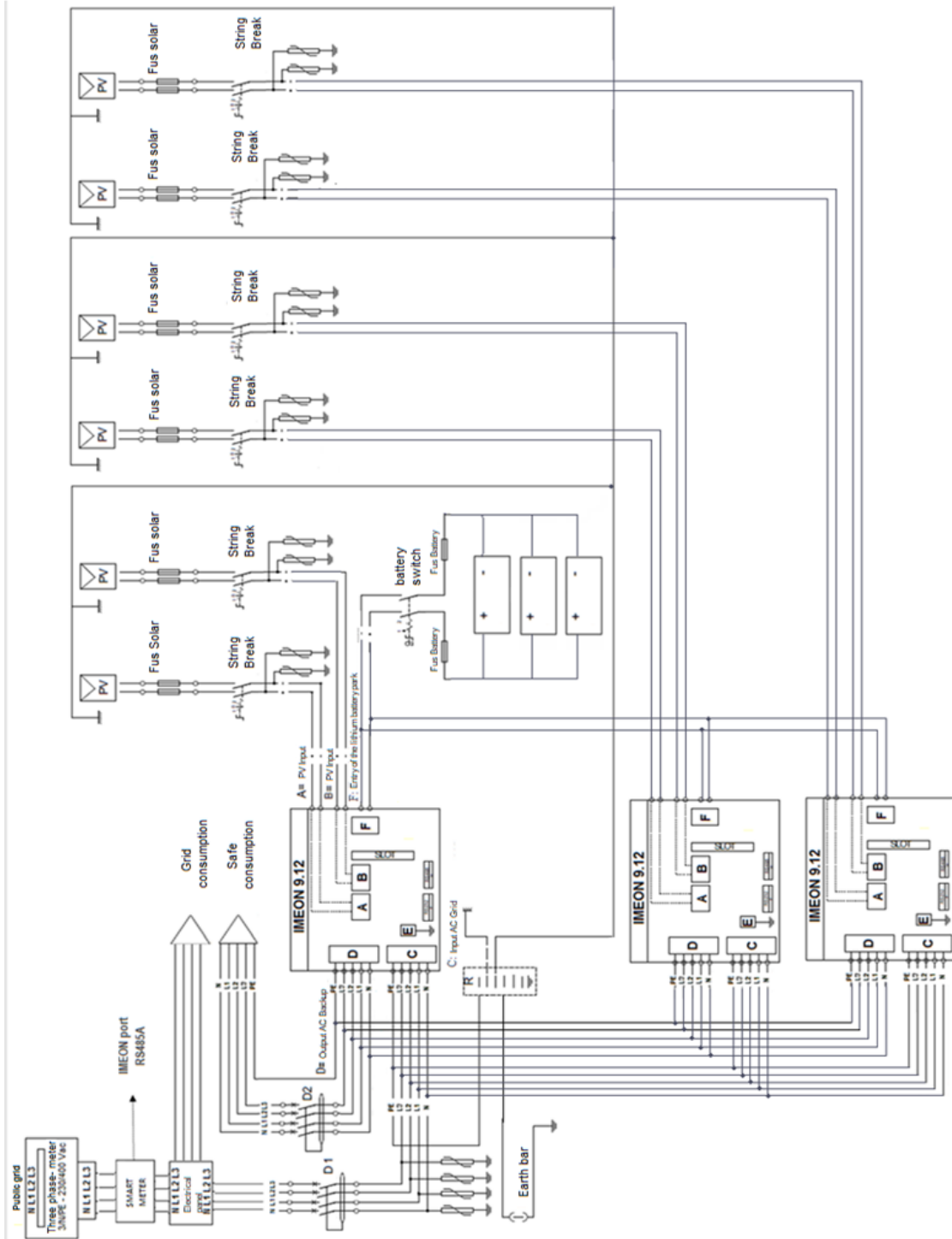
Note: This diagram is given for information purposes only, you must respect the standards in application in your country.



FR
EN
IT

Appendix2:IMEON 9.12 layout diagram

Note: This diagram is given for information purposes only, you must respect the standards in application in your country.



FR
EN
IT

Table of contents

1. Condizioni generali	20
2. Installazione.....	21
2.1 Posizione di montaggio.....	21
2.2 Materiale fornito.....	21
2.3 Attrezzature raccomandate.....	21
2.4 Cablaggio parallelo.....	21
2.4.1 Connessione alla rete elettrica.....	22
2.4.2 Connessione di comunicazione parallela	22
2.4.3 Smart Meter e CAN comunicazione connection	22
3. OS ONE : Configurazione dell'inverter	24
4. IMEON Online.....	24
4.1 Creazione dell'account.....	24
4.2 Utilizzo dell'interfaccia.....	24
Appendici	25
Appendici 1: schema di IMEON 3.6.....	25
Appendici 2: Schema di IMEON 9.12	26

FR

EN

IT

1. Condizioni generali

PRIMA DI INIZIARE: Leggete attentamente questo manuale che vi guiderà nell'installazione prima di iniziare ad usare il sistema.

Questa guida completa la guida all'installazione di IMEON 3.6/9.12 disponibile sul sito web di IMEON ENERGY (<https://imeon-energy.com>). Lo scopo di questa guida è di descrivere le particolarità relative alla configurazione in parallelo.



Nell'interesse di un continuo miglioramento, il contenuto di questo documento viene rivisto e modificato costantemente senza preavviso.

Si prega di fare riferimento al sito web di IMEON ENERGY (<https://imeon-energy.com>) per la versione più recente. Le immagini di questo documento sono solo a scopo illustrativo e possono differire dalla realtà.



ATTENZIONE: Questa guida è destinata a installatori specializzati con una vasta conoscenza ed esperienza nell'installazione di sistemi di autoconsumo e nella distribuzione di elettricità. È severamente vietato installare (o smontare) questo sistema se non si sono acquisite le competenze necessarie. L'installazione deve essere effettuata in conformità con la normativa vigente.

Il fornitore non può essere ritenuto responsabile dei danni derivanti da una manutenzione impropria o dal mancato rispetto delle istruzioni contenute nel presente manuale di installazione. È necessario rispettare le condizioni di utilizzo e montaggio degli inverter, disponibili sul nostro sito web.

Nota: IMEON non garantisce sempre il rispetto delle normative locali. Prima della messa in funzione, verificare che i requisiti locali applicabili corrispondano alla soluzione di collegamento in parallelo.

Gli inverter possono essere messi in parallelo fino a 6 unità per IMEON 3.6 e IMEON 9.12. Le protezioni elettriche devono essere adattate alla potenza dell'impianto in base alla quantità di inverter e batteria.

FR

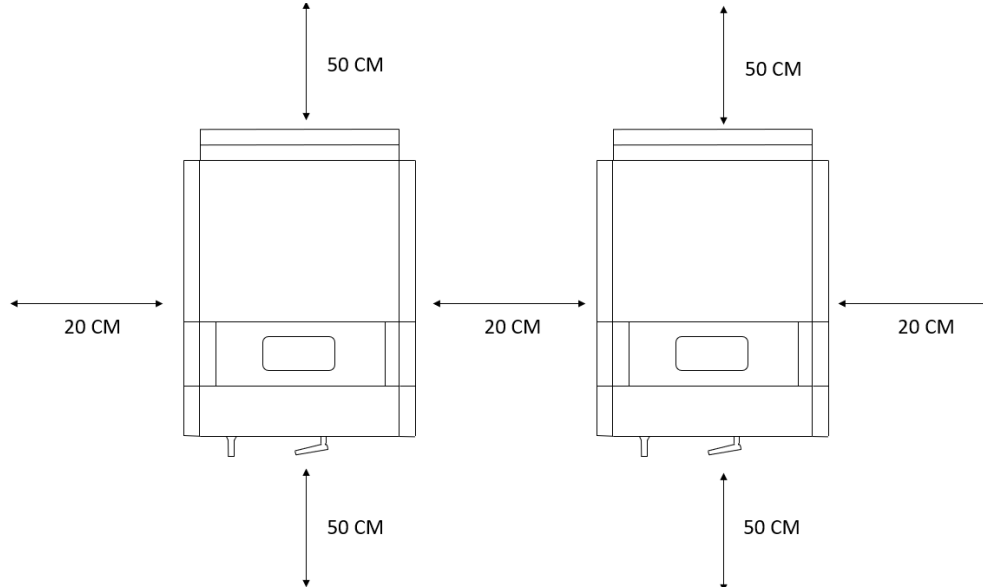
EN

IT

2. Installazione

I requisiti dell'inverter (vedi guida all'installazione IMEON 3.6/9.12).

2.1 Posizione di montaggio



Importante: gli inverter devono essere separati di 20 centimetri l'uno dall'altro e posizionati a un'altezza minima di 50 cm.

2.2 Materiale fornito

IMEON 3.6	IMEON 9.12
<ul style="list-style-type: none"> • 1 inverter IMEON 3.6 • 1 Smart Meter + 1 morsetto • 1 coppia di connettori MC4 • 1 connettore "Connessione alla rete" • 1 connettore "AC BACKUP" • 1 connettore per la batteria e 2 morsetti • 1 antenna Wi-Fi • 1 relè • 2 cavi di misura paralleli • 2 cavi di comunicazione paralleli 	<ul style="list-style-type: none"> • 1 inverter IMEON 9.12 • 1 contatore intelligente • 1 coppia di connettori MC4 • 1 connettore "Connessione alla rete" • 1 connettore "AC BACKUP" • 1 connettore per la batteria e 2 morsetti • 1 antenna Wi-Fi • 1 relè • 2 cavi di misura paralleli • 2 cavi di comunicazione paralleli

2.3 Attrezzature raccomandate

Oltre all'attrezzatura raccomandata per IMEON 3.6 e IMEON 9.12 (vedi guida all'installazione), il materiale seguente è necessario per il funzionamento in parallelo degli inverter "N":

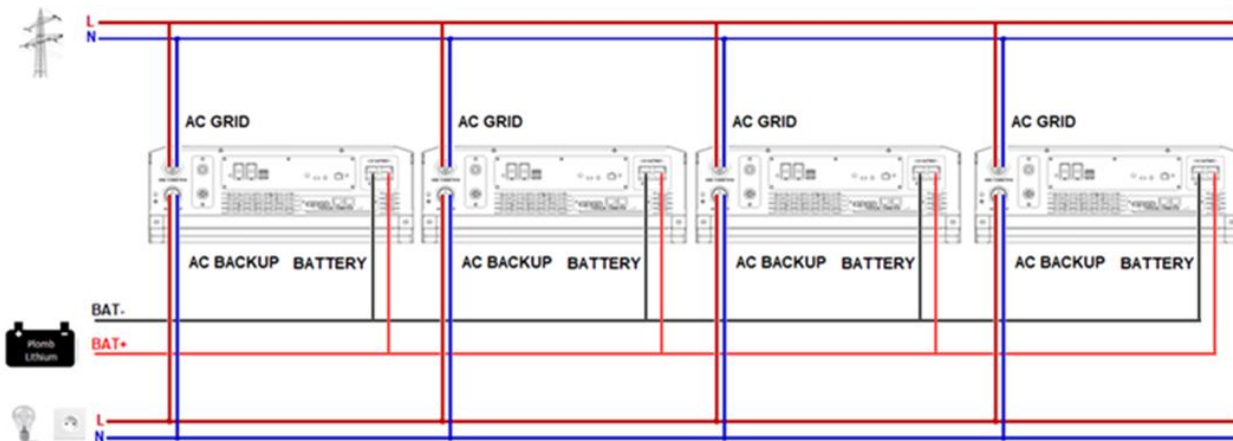
- Smart Meter:
 - 1 x T splitter RJ45 con N entrate o N-1 x T splitter RJ45
 - N+1 x cavo Ethernet (incluso 1 cavo di cablaggio secondo la guida all'installazione IMEON 3.6/9.12 - istruzioni del contatore)
- Battery (in caso di comunicazione CAN):
 - 1 x T splitter RJ45 con N ingressi o N-1 x T splitter RJ45
 - N+1 x cavo Ethernet (cablaggio secondo la guida di installazione IMEON 3.6/9.12 - istruzioni per la batteria)

2.4 Cablaggio parallelo

Per beneficiare della funzionalità "parallelo", un'opzione particolare è richiesta prima dell'acquisto dei vostri inverter. Contattate il vostro rivenditore per richiedere gli inverter in parallelo.

Il collegamento in parallelo degli inverter permette di collegare più inverter IMEON in parallelo fino a 6 unità.

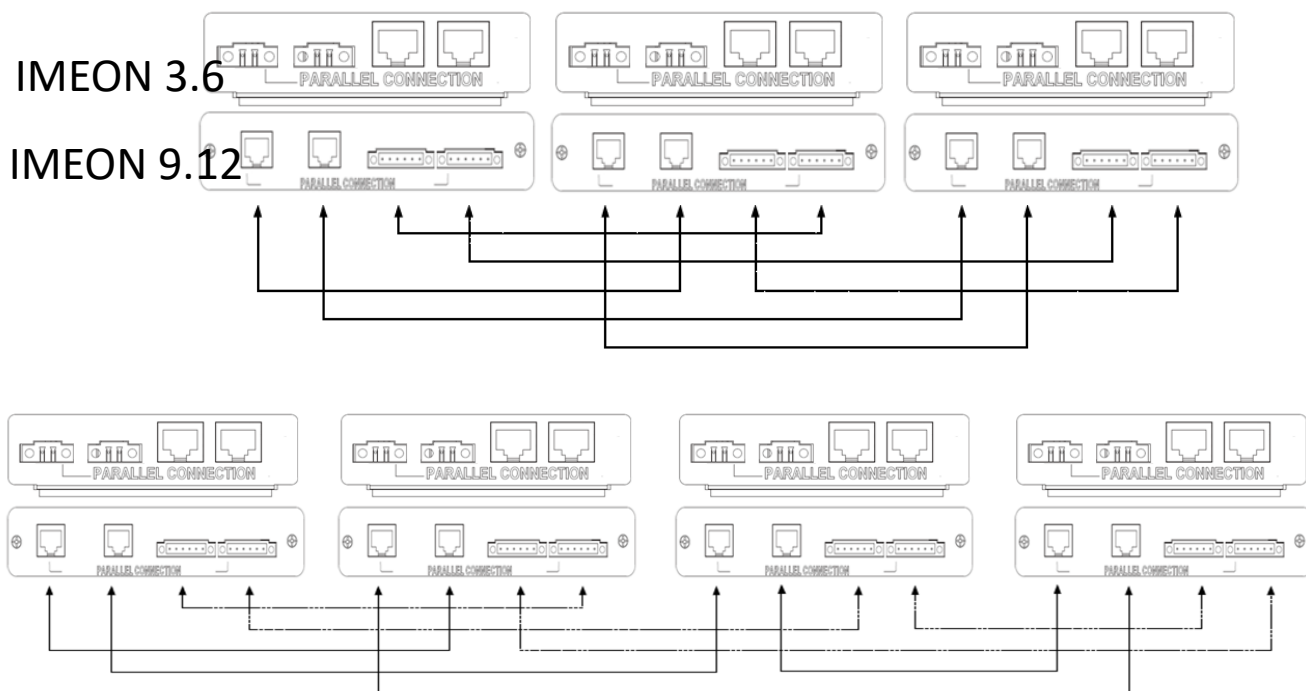
2.4.1 Connessione alla rete elettrica



Fino a 6 unità possono essere collegate in parallelo sulla stessa installazione con una limitazione di 100A per fase con lo SmartMeter fornito.

Il connettore AC deve essere collegato alla rete pubblica, la batteria direttamente all'accumulatore e il back-up alle utenze protette.

2.4.2 Connessione di comunicazione parallela



Il cablaggio della piastra parallela deve essere fatto come sopra.

2.4.3 Smart Meter e CAN comunicazione connection

- **Meter collegamento**

Tutti gli inverter devono ricevere le informazioni dello Smart Meter e della batteria. Si può fare riferimento alla sezione 2 dello schema di cablaggio per una visione generale.

Cablaggio dello Smart Meter: Cablare lo smart meter come definito nella guida all'installazione IMEON 3.6/9.12. Sul lato inverter, uno splitter RJ45 deve essere utilizzato per consentire ad ogni inverter di ricevere le informazioni dello Smart Meter.

Dallo Smart Meter allo splitter T: cablare secondo la guida all'installazione di IMEON 3.6/9.12.

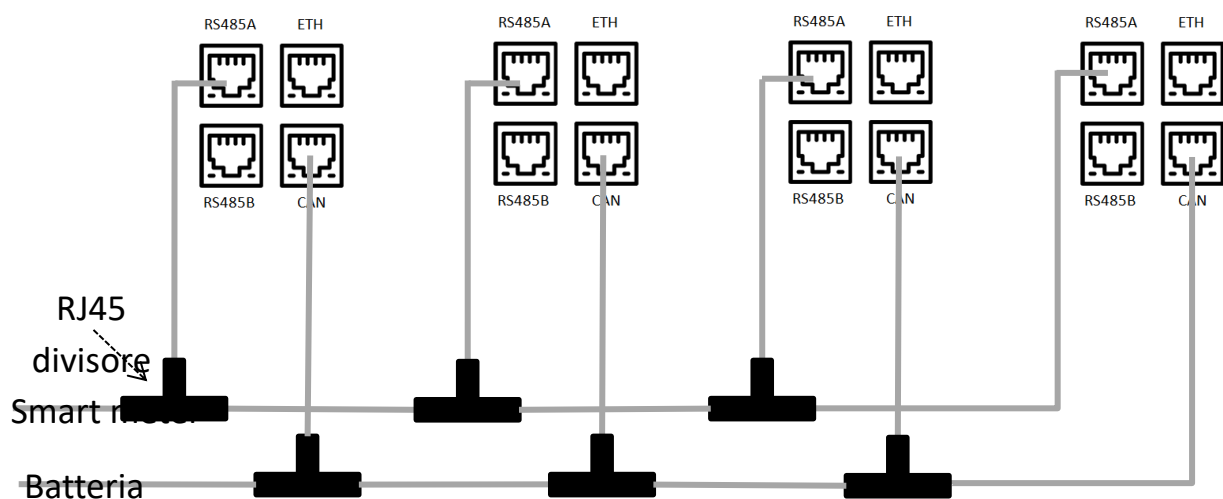
Dallo splitter T agli inverter: Usare un cavo ethernet diritto.

- **Collegamento CAN**

Cablaggio CAN (per batteria al litio compatibile): Cablare CAN come definito nella guida all'installazione IMEON 3.6/9.12. Sul lato inverter, è necessario utilizzare uno splitter RJ45 per consentire a ciascun inverter di ricevere informazioni sulla batteria.

Dalla batteria allo splitter a T: cablare secondo la guida all'installazione di IMEON 3.6/9.12.

Dal T-splitter agli inverter: utilizzare un cavo Ethernet diritto.



FR

EN

IT

3. OS ONE : Configurazione dell'inverter

Ogni inverter deve essere configurato separatamente utilizzando l'interfaccia OS.ONE (fare riferimento alla guida IMEON 3.6 e IMEON 9.12 per informazioni sull'accesso a OS.ONE).

- **Le versioni del software e del firmware degli inverter devono essere identiche,**
- **Gli inverter devono avere le date e gli orari aggiornati e identici,**
- **Le impostazioni operative devono essere identiche:**

Gestione del flusso:

- Modalità di funzionamento
- Conformità
- Autorizzazione all'iniezione
- Potenza massima
- Data / ora

La batteria :

- Tecnologia
- Scaricare solo di notte
- Stesse impostazioni sul regolatore di carica (se usato)
- Corrente massima di carica dalla rete
- Min SOC senza presenza di rete
- Min SOC in presenza di rete

Gestione della rete :

- Attivare il backup AC

FR

EN

IT

4. IMEON Online

4.1 Creazione dell'account

- Vai a monitoring.imeon-energy.com,
- Accedi con il tuo login e la tua password,

Utenti 

- Crea un account utente cliccando su
- Compila i dati personali e le informazioni relative all'installazione,
- Nelle informazioni relative all'installazione, inserisci il modello di inverter e il numero di serie,

- Aggiungere i numeri di serie degli altri inverter installati cliccando su
- Salvare l'account.

 **Aggiungi Inverter** 

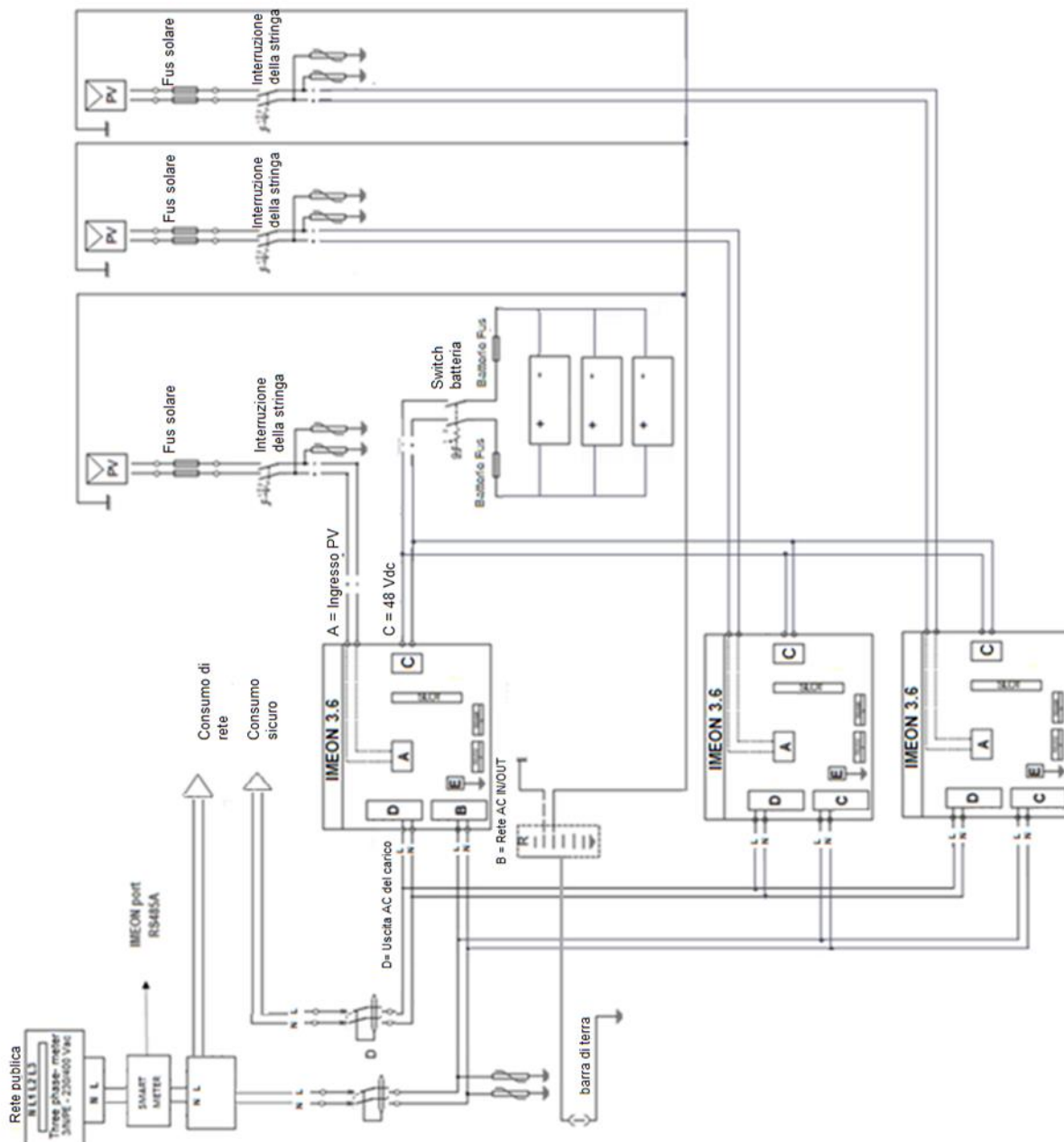
4.2 Utilizzo dell'interfaccia

Vai al sito monitoring.imeon-energy.com e accedi con il tuo login e la tua password. Sarà quindi in grado di visualizzare le prestazioni della sua installazione.

Appendici

Appendici 1: schema di IMEON 3.6

Nota: Questo diagramma è dato solo a titolo informativo, dovete rispettare le norme in vigore nel vostro paese.



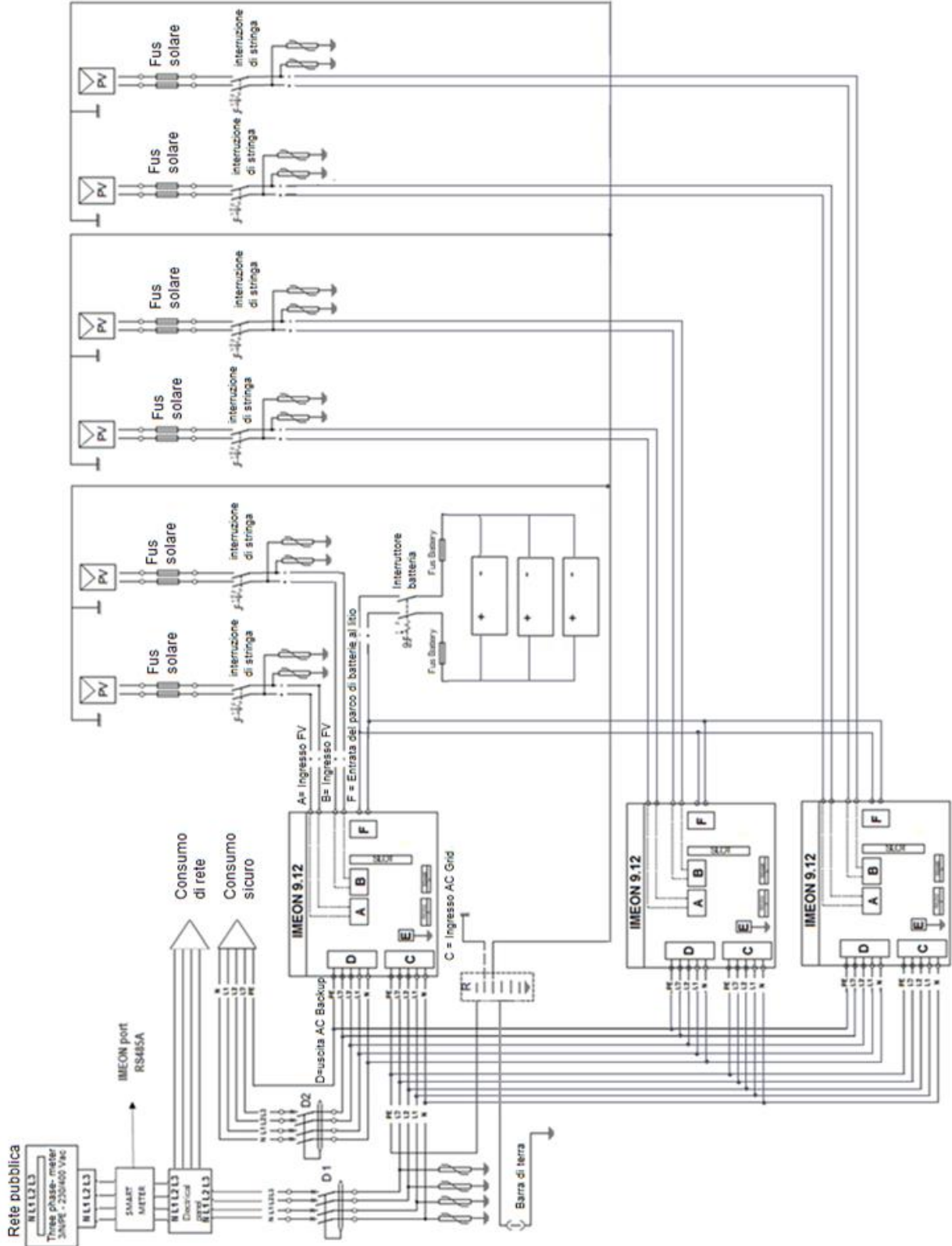
FR

EN

IT

Appendici 2: Schema di IMEON 9.12

Nota: Questo diagramma è dato solo a titolo informativo, dovete rispettare le norme in vigore nel vostro paese.



FR
EN
IT

IMEON PARALLEL



IMEON ENERGY / FRANCE



* votre énergie, vos règles / Tu energía, tus reglas

Adresse / Address / Dirección :
10 Rue Amiral Romain Desfossés
29200 BREST - FRANCE
Tel : +33 1 86 95 95 86

www.imeon-energy.com